

RAIDER PRO

- Акумулаторен ударен винтоверт
- Cordless Hex Impact Driver
- Şurubelniță cu acumulator
- Бежичен шрафцигер
- Бежични шрафцигер
- Ασύρματο Hex Αντίκτυπος Οδηγός
- Bežični odvijač
- Беспроводная отвертка
- Akumulatorski izvijač
- Impact hexagonal sans fil Chauffeur
- Impacto esadecimale cordless autista
- Impacto hexagonal inalámbrico Conductor
- Impacto hexagonal sem fio Motorista



R20 System



**RAIDER®
Pro**

Contents

4	BG	схема
5	BG	оригинална инструкция за употреба
8	EN	original instructions' manual
11	RO	instrucțiuni
14	MK	упатство за употреба
17	SR	uputstva za upotrebu
20	EL	μετάφραση του πρωτοτύπου των οδηγιών χρήσης
23	HR	uputa za uporabu
26	RU	инструкция по применению
29	SL	Navodila za uporabo
32	FR	manuel d'instructions
35	IT	manuale delle istruzioni
39	ES	manual de instrucciones
42	PT	manual de instruções

no-load speed: 0-2200 min-1
обороти без натоварване: 0-2200 min-1

R20 System

RAIDER[®]
Pro

5



НЕ СЪДЪРЖА БАТЕРИЯ И ЗАРЯДНО!

BATTERY AND CHARGER NOT INCLUDED!

Изобразени елементи / Items displayed:

1. Шестостенен накрайник 1/4 / 1/4 in. Hex chuck
2. Метален корпус на редуктора / Durable gearbox
3. Превключвател на посоката на въртене / Directional switch and trigger lock
4. Пусков прекъсвач / Trigger
5. Ръкохватка / Handle
6. LED лампа / LED Light



Прочетете ръководството преди употреба!
Refer to instruction manual booklet!



Носете защитни антифони!
Always wear hearing protection!

Оригинална инструкция за употреба

Уважаеми потребители,

Поздравления за покупката на машина от най-бързоразвиващата се марка за електрически, бензинови и пневматични машини - RAIDER. При правилно инсталиране и експлоатация, RAIDER са сигурни и надеждни машини и работата с тях ще Ви достави истинско удоволствие. За Вашето удобство е изградена и отлична сервизна мрежа с 45 сервиза в цялата страна.

Преди да използвате тази машина, моля, внимателно се запознайте с настоящата "Инструкция за употреба".

В интерес на Вашата безопасност и с цел осигуряване на правилната ѝ употреба, прочетете настоящите инструкции внимателно, включително препоръките и предупрежденията в тях. За избягване на ненужни грешки и инциденти, важно е тези инструкции да останат на разположение за бъдещи справки на всички, които ще ползват машината. Ако я продадете на нов собственик то "Инструкцията за употреба" трябва да се предаде заедно с нея, за да може новия ползвател да се запознае със съответните мерки за безопасност и инструкциите за работа.

"Евромастер Импорт Експорт" ООД е упълномощен представител на производителя и собственик на търговската марка RAIDER. Адресът на управление на фирмата е гр. София 1231, бул. "Ломско шосе" 246, тел. 02 934 33 33, 934 10 10, www.raider.bg; www.euromasterbg.com; e-mail: info@euromasterbg.com.

От 2006 година във фирмата е въведена системата за управление на качеството

ISO 9001:2008 с обхват на сертификацията: Търговия, внос, износ и сервиз на професионални и хоби електрически, пневматични и механични инструменти и обща железария. Сертификатът е издаден от Moody International Certification Ltd, England.

Технически данни

параметър	мерна единица	стойност
Модел	-	RDP-KHID20
Акумулаторен ударен Винтоверт		
Номинално напрежение	V DC	20
Удари в минута	min ⁻¹	0-2800
Шестостенен накрайник	inch	1/4
Работен въртящ момент	Nm	140
Ниво на звуково налягане LpA	dB(A)	98,6, K = 3
Ниво на звукова мощност LwA	dB(A)	109,6, K = 3
Ниво на вибрации	m/s ²	12,5, K = 1.5

1. Общи указания за безопасна работа.

Прочетете внимателно всички указания. Неспазването на приведените по-долу указания може да доведе до токов удар, пожар и/или тежки травми. Съхранявайте тези указания на сигурно място.

1.1. Безопасност на работното място.

1.1.1. Поддържайте работното си място чисто и добре осветено. Безпорядъкът и недостатъчното осветление могат да спомогнат за възникването на трудова злополука.

1.1.2. Не работете с акумулаторния винтоверт в среда с повишена опасност от възникване на експлозия, в близост до лесно запалими течности, газове или прахообразни материали.

1.1.3. Дръжте деца и странични лица на безопасно разстояние, докато работите с акумулаторния Винтоверт.

Ако вниманието Ви бъде отклонено, може да загубите контрол над акумулаторния Винтоверт.

1.2. Предпазвайте машината от дъжд и влага.

1.3. Безопасен начин на работа.

1.3.1. Бъдете концентрирани, следете внимателно действията си и постъпвайте предпазливо и разумно. Не използвайте акумулаторния Винтоверт, когато сте уморени или под влиянието на наркотични вещества, алкохол или упойващи лекарства.

Един миг разсеяност при работа с акумулаторния винтоверт може да има за последствие тежки наранявания.

1.3.2. Работете с предпазващо работно облекло и винаги с предпазни очила.

Посенето на подходящи за ползваната машина и извършваната дейност лични предпазни средства, като здрави плътно затворени обувки със стабилен грайфер и шумозаглушители (антифони), намалява риска от възникване на трудова злополука.

1.3.3. Избягвайте опасността от включване на акумулаторния винтоверт по невнимание. Ако, когато носите акумулаторния винтоверт, държите пръста си върху пусковия прекъсвач, съществува опасност от възникване на трудова злополука.

1.3.4. Избягвайте неестествените положения на тялото. Работете в стабилно положение на тялото и във всеки момент поддържайте равновесие. Така ще можете да контролирате акумулаторния винтоверт по-добре и по-безопасно, ако възникне неочаквана ситуация.

1.3.5. Работете с подходящо облекло. Не работете с широки дрехи или украшения. Дръжте косата си, дрехите и ръкавици на безопасно разстояние от въртящи се зена на акумулаторния Винтоверт. Широките дрехи, украшенията, дългите коси могат да бъдат захванати и увлечени от патронника.

1.4. Грижливо отношение към акумулаторния винтоверт.

1.4.1. Не претоварвайте акумулаторния винтоверт. Използвайте акумулаторния винтоверт само съобразно неговото предназначение. Ще работите по-добре и по-безопасно, когато използвате подходящата машина в зададения от производителя диапазон на натоварване.

1.4.2. Съхранявайте акумулаторния винтоверт на места, където не може да бъде достигнат от деца. Не допускайте машината да бъде използвана от лица, които не са запознати с начина на работа с нея и не са прочели тези инструкции. Когато е в ръцете на неопитни потребители, акумулаторния винтоверт може да бъде опасен.

1.4.3. Поддържайте акумулаторния си винтоверт грижливо. Проверявайте дали подвижните зена функционират безукорно, дали не заклинват, дали има счупени или повредени детайли, които нарушават или изменят функциите на акумулаторния винтоверт. Преди да използвате акумулаторния винтоверт, се погрижете повредените детайли да бъдат ремонтирани. Много от трудовите злополуки се дължат на не добре поддържани електронинструменти и уреди.

1.4.4. Използвайте акумулаторния винтоверт, допълнителните приспособления и работните инструменти, съобразно инструкциите на производителя. При това се съобразявайте и с конкретните работни условия и операции, които трябва да изпълните. Използването на акумулаторна бормашина за различни от предвидените от производителя приложения повишава опасността от възникване на трудови злополуки.

1.5. Указания за безопасна работа, специфични за закупената от Вас машина.

Внимание! Загубата на контрол над електроинструмента може да доведе до възникване на трудови злополуки.

1.5.1. Не използвайте допълнителни приспособления, които не се препоръчват от производителя специално за този електроинструмент. Фактът, че можете да закрепите към машината определено приспособление или работен инструмент, не гарантира безопасна работа с него.

1.5.2. Никога не поставяйте ръцете си в близост до въртящи се работни инструменти.

1.5.3. Ако изпълнявате дейности, при които съществува опасност работният инструмент да попадне на скрити проводници под напрежение, дръжте електроинструмента само за електроизолираните ръкохватки. При влизане на работния инструмент в контакт с проводници под напрежение то се предава по металните детайли на акумулаторния Винтоверт и това може да доведе до токов удар.

1.5.4. Използвайте подходящи прибори, за да откриете евентуално скрити под повърхността тръбопроводи, или се обърнете към съответното местно снабдително дружество. Влизането в съприкосновение с проводници под напрежение може да предизвика пожар и токов удар. Увреждането на газопровод може да доведе до експлозия. Повреждането на водопровод има за последствие големи материални щети и може да предизвика токов удар.

1.5.5. Осигурявайте обработвания детайл.

Детайл, захванат с подходящи приспособления или скоби, е застопорен по-здраво и сигурно, отколкото, ако го държите с ръка.

1.5.6. Редовно почиствайте вентилационните отвори на Вашият акумулаторен винтоверт.

1.5.7. Да се използва само препоръчаната батерия и зарядно устройство.

2. Конструкция и предназначение.

Акумулаторният винтоверт е електроинструмент, захванан от акумулатор. Електрическият винтоверт е ръчен електроинструмент, който е широко използван за завиване и отвиване на винтове в гипсокартон, дърво, дървени ламперии, дървоподобни материали, метал и фасадни обшивки.

Винтовертът може да се използва с удължители за найкрайници и найкрайници с различна дължина и шестостенно сечение с размер 1/4".

Електроинструментите са акумулаторно, без кабелно захранване, са особено подходящи при работи, свързани с вътрешно обзавеждане, приспособяване на помещения и други.

Не се разрешава използването на електроинструмента за дейности, различни от неговото предназначение!

3. Информация за акумулаторната батерия и зарядното устройство.

Акумулаторната машина се доставя без батерия и зарядно. Използвайте само батерия и зарядно от серията R20 System.

4. Работа с машината.

За да започнете работа, натиснете пусковия прекъсвач (4) и го задръжте натиснат. За да изключите машината, го освободете. Оборотите зависят от натиска, който прилагате върху пусковия прекъсвач. Лекото натискане на пусковия прекъсвач води до ниска скорост на въртене. По-нататъшния натиск води до увеличаване на скоростта.

5. Съвети за работа

За да сложите накрайник, подравнете го с отвора на машината и натиснете, докато заключите здраво на място. За да го извадите, издърпайте накрайника, докато завъртате назад и напред, за да го освободите.

Внимание: Когато изваждате накрайник от машината, избягвайте контакт с кожата и използвайте подходящи предпазни ръкавици, когато дърпате. Аксесоарите може да са горещи след продължителна употреба. Поставайте винт / гайка към електроинструмента само когато е изключен. Ротационните накрайници на инструментите могат да се изплъзнат. Въртящият момент зависи от продължителността на удара. Максималният постигнат въртящ момент се получава от сумата от всички индивидуални въртящи моменти, постигнати чрез удар. Колкото по-дълго инструментът е задействан толкова по-голяма е стойността на натрупания въртящ момент. Максималният въртящ момент се постига за около 45 секунди. Действителният постигнат въртящ момент на затягане трябва винаги да се проверява с ключа за въртящ момент.

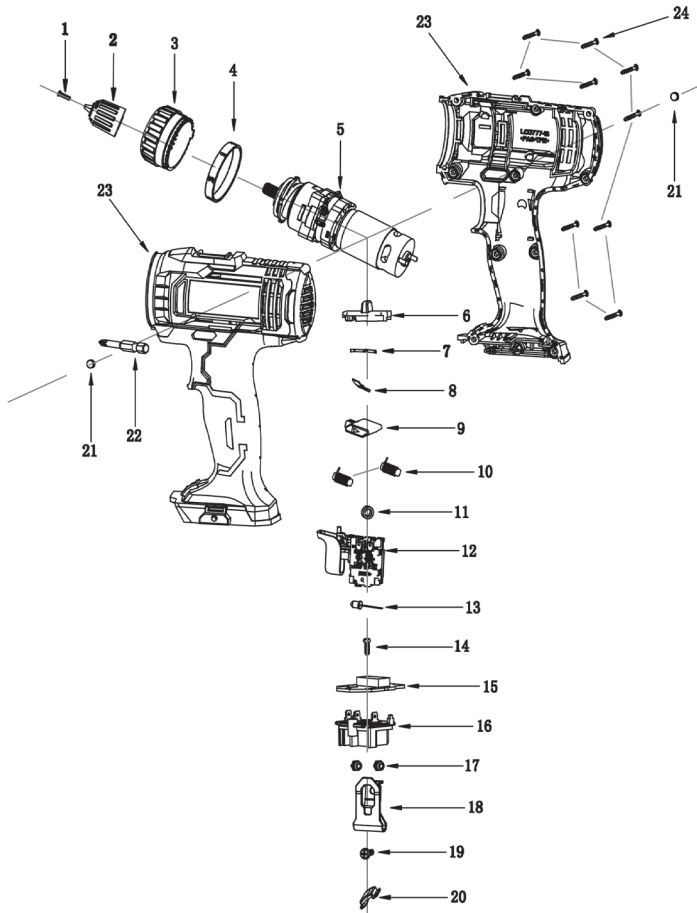


6. С оглед опазване на околната среда електроинструментът и опаковката трябва да бъдат подложени на подходяща преработка за повторното използване на съдържащите се в тях суровини.

Не изхвърляйте електроинструменти при битовите отпадъци! Съгласно Директивата на Европейския съюз 2012/19/ЕС относно излезли от употреба електрически и електронни устройства и утвърждаването и като национален закон електроинструментите, които не могат да се използват повече, трябва да се събират отделно и да бъдат подлагани на подходяща преработка за оползотворяване на съдържащите се в тях суровини.

EXPLODED VIEW AND SPARE PARTS LIST

1.	Left handed thread screw	1
2.	Drill chuck	1
3.	Torque Setting Ring	1
4.	Variable speed ring	1
5.	Gear box	1
6.	Speed changing plate	1
7.	Shrapnel	1
8.	Plate spring	1
9.	Switch lock button	1
10.	Inductors	2
11.	Magnetic ring	1
12.	Switch	1
13.	LED	1
14.	Tapping screw	1
15.	Protective plate	1
16.	Battery Clip	1
17.	Nut	2
18.	Belt hook	1
19.	Tapping screw	1
20.	Lampshade	1
21.	The magnet	2
22.	Screwdriver head	1
23.	Enclosure bottom cap	1
24.	Tapping screw	10





DECLARATION OF CONFORMITY Cordless Hex Impact Driver RDP-KHID20

Euromaster Import Export Ltd. Address: Sofia 1231, Bulgaria, 246 Lomsko shausse Blvd.

- (BG) Декларираме на собствена отговорност, че този продукт е в съответствие със следните стандарти и разпоредби:
- (GB) We declare under our sole responsibility that this product is in conformity and accordance with the following standards and regulations:
- (D) Der Hersteller erklärt eigenverantwortlich, dass dieses Produkt den folgenden Standards und Vorschriften entspricht:
- (NL) Wij verklaren onder onze volledige verantwoordelijkheid dat dit product voldoet aan, en in overeenstemming is met, de volgende standaarden en reguleringen:
- (F) Nous déclarons sous notre seule responsabilité que ce produit est conforme aux standards et directives suivants:
- (E) Declaramos bajo nuestra exclusiva responsabilidad que este producto cumple con las siguientes normas y estándares de funcionamiento:
- (P) Declaramos por nossa total responsabilidade que este produto está em conformidade e cumpre as normas e regulamentações que se seguem:
- (I) Dichiariamo, sotto la nostra responsabilità, che questo prodotto è conforme alle normative e ai regolamenti seguenti:
- (S) Vi garanterar på eget ansvar att denna produkt uppfyller och följer följande standarder och bestämmelser:
- (FIN) Vakuutamme yksinomaan omalla vastuullamme, että tämä tuote täyttää seuraavat standardit ja säädökset:
- (N) Vi erklærer under vårt eget ansvar at dette produktet er i samsvar med følgende standarder og regler:
- (DK) Vi erklærer under eget ansvar, at dette produkt er i overensstemmelse med følgende standarder og bestemmelser:
- (H) Felelosségünk teljes tudatában kijelentjük, hogy ez a termék teljes mértékben megfelel az alábbi szabványoknak és előírásoknak:
- (CZ) Na naši vlastní zodpovednosť prehlasujeme, že je tento výrobek v souladu s následujícími standardy a normami:
- (SK) Vyhlasujeme na našu výhradnú zodpovednosť, že tento výrobok je v zhode s následujúcimi normami a predpismi:
- (SLO) S polno odgovornostjo izjavljamo, da je ta izdelek v skladu in da odgovarja naslednjim standardom ter predpisi:
- (PL) Deklarujemy na własną odpowiedzialność, że ten produkt spełnia wymogi zawarte w następujących normach i przepisach:
- (LT) Prisiimdam visi atsakomybe deklaruojame, kad šis gaminys atitinka žemiau paminetus standartus arba nuostatus:
- (LV) Apgalvojam ar visu atbildību, ka šis produkts ir saskaņā un atbilst sekojošiem standartiem un nolikumiem:
- (EST) Deklareerime meie ainuvastutusel, et see toode on vastavuses ja kooskõlas järgmistega standardite ja määrustega:
- (RO) Declaram prin aceasta ca raspunderea deplint ci produsul acesta este En conformitate cu urmatoarele standarde sau directive:
- (HR) Izjavljujemo pod vlastitom odgovorno'stu da je strojem ukladan sa slijedesim standardima ili standardiziranim dokumentima i u skladu sa odredbama:
- (RUS) Под свою ответственность заявляем, что данное изделие соответствует следующим стандартам и нормам:
- (UA) На свою власну відповідальність заявляємо, що дане обладнання відповідає наступним стандартам і нормативам:
- (GR) Δηλώνουμε υπεύθυνα ότι το προϊόν αυτό συμφώνει και τηρεί τους παρακάτω κανονισμούς και πρότυπα:
- (MK) Ние под наша лична одговорност дека овој производ е во согласност со следните стандарди и регулативи:

EN 62841-1:2015
EN 62841-2-2:2014
EN 55014-1:2021
EN 55014-2:2021

2006/42 EC, 2014/30EU

Place & Date of Issue:
Sofia, Bulgaria

December 06, 2023



Import Manager:

Krasimir Petkov



ЕО ДЕКЛАРАЦИЯ ЗА СЪОТВЕТСТВИЕ

Евромастер Импорт Експорт ООД
Адрес: София 1231, България, "Ломско шосе" 246.

Продукт: Акумулаторен ударен винтоверт
Запазена марка: RAIDER

Модел: RDP-KHID20

2006/42/ЕО на Европейския парламент и на Съвета от 17 май 2006 година относно машините;
2014/30/ЕС на европейския парламент и на съвета от 26 февруари 2014 година за
хармонизиране на законодателствата на държавите членки относно електромагнитната
съвместимост

и отговаря на изискванията на следните стандарти:

EN 62841-1:2015
EN 62841-2-2:2014
EN 55014-1:2021
EN 55014-2:2021

Място и дата на издаване:
София, България
06 декември 2023



Бранд мениджър:

Красимир Петков

ГАРАНЦИОННА КАРТА

МОДЕЛ

СЕРИЕН №

СРОК

(за подробности виж гаранционните условия)

ДАННИ ЗА КУПУВАЧА

ИМЕ/ФИРМА

(попълва се от служителя)

АДРЕС

(попълва се от служителя)

ДАННИ ЗА ПРОДАВАЧА

ИМЕ/ФИРМА

(попълва се от служителя)

АДРЕС

(попълва се от служителя)

ДАТА/ПЕЧАТ

СЕРВИЗЕН ПРОТОКОЛ

Приеман протокол	Дата на приемане	Описание на дефекта	Дата на предаване	Подпис

ГАРАНЦИОННИ УСЛОВИЯ ЗА МАШИНИ

Машините и аксесоарите „RAIDER“ са конструирани и произведени съгласно действащите в Република България нормативни документи и стандарти за съответствие с всички изисквания за безопасност.

СЪДЪРЖАНИЕ И ОБХВАТ НА ТЪРГОВСКАТА ГАРАНЦИЯ:
Търговската гаранция, която “Евромастер Импорт-Експорт” ООД дава за територията на Република България е както следва:

- 36 месеца за всички електроинструменти и бензинови машини от сериите: Raider Industrial, Raider Pro;
- 36 месеца за физически лица за електроинструменти от сериите: Raider Power Tools, Raider Garden Tools;
- 12 месеца за юридически лица за електроинструменти от сериите: Raider Power Tools, Raider Garden Tools;
- 24 месеца за физически лица за инструменти от серията Raider Pneumatic;
- 12 месеца за юридически лица за инструменти от серията Raider Pneumatic;
- 24 месеца за физически лица за всички бензинови машини от сериите: Raider Power Tools и Raider Garden tools
- 12 месеца за юридически лица за всички бензинови машини от сериите: Raider Power Tools и Raider Garden tools
- 24 месеца за физически лица за всички крикове, ръчни машини, газови и дизелови калорифери от серията Raider Power Tools;
- 12 месеца за юридически лица за всички крикове, ръчни машини, газови и дизелови калорифери от серията Raider Power Tools

Търговската гаранция е валидна при предоставяне на гаранционна карта попълнена правилно в момента на закупуване на машината и фискален касов бон или фактура. Гаранционната карта трябва да съдържа модел, сериен номер, име подпис и печат на търговеца/продавача машината, подпис от страна на клиента, че е запознат с гаранционните условия и датата на покупката. Непопълнени или подправени гаранционни карти са невалидни. Машините трябва да се използват само по предназначение и в съответствие с инструкцията за употреба. За да се гарантира безопасната работа е необходимо клиента да се запознае добре с инструкциите за употреба на машината, правилата за безопасност при работа с нея и конкретното и предназначение.

Машината изисква периодично почистване и подходяща поддръжка.

ГАРАНЦИЯТА НЕ ПОКРИВА:

- износване на цветното покритие на машината;
- части и консумативи, които подлежат на износване, причинено от ползването като например: грес и масло, четки, водачи, опорни ролки, тампони, гумени маншони, задвижващи ремъци, спирачки, гъвкав вал с жило, лагери, семеринги, бутало с ударник на такеи и др.;
- допълнителни аксесоари и консумативи като: ръкохватки, струйник, кутии, свредла, дискове за рязане, секачи ножове, вериги, шукурки, ограничители, полир-шайби, патронници (захвати и държачи на режещият инструмент), макарата за корда и самата корда за косачки и др.;
- ръчен стартерен механизъм и запалителна свещ;
- настройка на режима на работа;
- стопяеми електрически предпазители и крушки;
- механични повреди на корпуса и всички външни елементи на изделията, включително декоративни;
- предпазители за очи, предпазители за режещи инструменти, гумирани плочи, закопчалки, линеали и др.;
- захранващ кабел и щепсел;

- цялостните повреди на инструментите, причинени от природни бедствия, като пожари, наводнения, земетресения и др.;

ОТПАДАНЕ НА ГАРАНЦИЯТА:

Фирма “Евромастер И/Е” ООД не е отговорна за повреди причинени от трети лица, като „Електроснабдителни дружества”, повреди от външен характер, като токови удари, нестандартни захранващи напрежения и има правото да откаже гаранционно обслужване при:

- несъответстващ (или непопълнен) сериен номер на изделието с този попълнен на гаранционната карта;
- заличен или липсващ индентификационен етикет на машината;
- повреди възникнали при транспорт, неправилно съхранение и монтаж на машината;
- направен опит за неотризирана сервисна намеса в неупълнономощена сервисна база;
- повреди, които са причинени в следствие на неправилна употреба (неспазване инструкцията за експлоатация) на машината от страна на клиента или трети лица;
- повреди причинени в резултат на използването на машината в друга среда освен препоръчаната от производителя (влажност, температура, вентилация, напрежение, запрашеност и др.);
- повреди, причинени от попадане на външни тела в машината;
- повреди, причинени в следствие на небрежно боравене с машината;
- повреди причинени от работа без въздушен филтър или силно замърсен такъв;
- при неправилно съотношение на бензин/двухтактово масло, водещо до блокиране на двигателя
- повреда в следствие неправилно поставен или незаточен режещ инструмент;
- повреда на редукторната кутия (предавката), причинена от недостатъчно добро смазване (с грес) на същата или механичен удар по задвижващата ос.
- повреда на ротор или статор, изразяваща се в слепване между тях, следствие на стопяване на изолациите, причинено от продължително претоварване;
- повреда на ротор или статор причинена от претоварване или нарушена вентилация, изразяваща се в промяна на цвета на колектора или намотките;
- натрупан нагар или заглушен ауслух – резултат от предозиране на количеството масло в двухтактовата смес.
- липса на масло за режещата верига или незаточена (изхабена) верига;
- заглушена горивна система;
- липсват защитни дискове, опорни плотове или други компоненти които са част от конструкцията на инструмента и са предназначени за осигуряването на безопасната му и правилна експлоатация;
- захранващият кабел на инструмента е удължаван или поменен от клиента;
- повредата е причинена от претоварване или липса на вентилация, недостатъчно или неправилно смазване на движещите се компоненти на изделието;
- износване или блокирани лагери поради претоварване, продължителна работа или прах;
- разбито лагерно гнездо от блокиран лагер или разбита втулка;
- разбито шпонокво или резбово съединение;
- повреда в ел. ключ или електронно управление причинена от прах или счуване;
- повредена редукторна кутия (глава) причинено от застопило

рвяваща механизъм;
 - поява на необичайна хлабина между бутало и цилиндър в резултат на претоварване, продължителна работа или прах;
 - затягане между бутало и цилиндър в резултат на претоварване, продължителна работа или прах;
 - повредено центробежно колело и спирачка (променен цвят)
 – дължи се на работа с блокирана спирачка;
 - сплуквания по корпуса, причинени от неправилен монтаж на свързващи тръби, фитинги и подобни;
 - липса на компоненти които са част от конструкцията на инструмента и са предназначени за осигуряването на безопасната му и правилна експлоатация;

- на всички водни помпи (без потоплемите) и хидрофори трябва да бъде монтиран възвратен клапан на входящия отвор. При хидрофорите периодично се проверява налягането на металния контейнер(налягането трябва да бъде в границите 1.5 – 2 bar).

ВНИМАНИЕ! Хидрофорите Raider с механичен пресостат не изключват автоматично при липса на вода!

- повреда причинена от работа „на сухо“ без вода, която се изразява в деформация на уплътненията и компонентите на помпната част.

- повреди причинени от замръзване и прекомерно прегряване; Срокът за отремонтване на приети в сервиза машини е в рамките на един месец.

Сервизите не носят отговорност за машини, не потърсени от собствениците им един месец след законния срок за ремонт!

Търговската гаранция за батерии и зарядни устройства, която "Евромастер Импорт-Експорт" ООД дава за територията на Република България, е както следва:

- 18 месеца за батерията и зарядното устройство от сериите: Raider Industrial, Raider Pro;

- 12 месеца за батерията и зарядното устройство от сериите: Raider Power Tools, Raider Garden Tools;

Гаранционният срок започва да тече от датата на закупуване. Гаранцията покрива всички дефекти, възникнали при правилно ползване на батерията и зарядното устройство, съобразно инструкцията за употреба. "Евромастер Импорт-Експорт" ООД осигурява гаранция, приложима при изброените по-долу условия, чрез безплатно отстраняване на дефекти на продукта, за които в рамките на гаранционния срок може да се докаже, че се дължат на дефекти в материала или при производството. Търговската гаранция е валидна при предоставяне на гаранционната карта на машината, потъпнена правилно в момента на закупуване на продукта и фискален касов бон или фактура. Гаранционната карта трябва да съдържа модел и сериен номер на акумулаторната машина, окомплектована с батерия и зарядно устройство, име, подпис и печат на търговеца продал комплекта акумулаторен електроинструмент, подпис от страна на клиента, че е запознат с гаранционните условия и датата на покупката.

Гаранцията не покрива:

- износване на цветното покритие на батерията и зарядното устройство;

- повреди възникнали при транспорт, механични повреди /на корпуса и всички външни елементи на

батерията и зарядното, включително декоративни/, при други външни въздействия и природни бедствия като пожари, наводнения, земетресения;

- дефекти от амортизация, нормално износване и изхабяване; Гаранцията за батерията и зарядното устройство отпада в случаите на:

- несъответстващ (или непотъпнен) сериен номер на комплекта акумулаторен електроинструмент с този потъпнен на гаранционната карта;

- нарушение на целостта, изтриване или липса на етикета на производителя върху батерията и зарядното устройство;

- всички случаи на повреди, причинени от неправилна употреба (неспазване инструкцията за експлоатация), изпускане, удар, заливане с течности, небрежно боравене, и в случаи, че всички клетки в батерията са изтощени под критичния минимум;

- зареждане с неоригинални зарядни устройства, захранващият кабел на зарядното устройство е удължаван или подменен от клиента, или други външни въздействия в противоречие с изискванията на производителя;

- когато е правен опит за ремонт, монтаж, демонтаж, модификация от потребителя или промени от неупълномощени лица или фирми;

- при използване на батерията и зарядното устройство не по предназначение;

- повреди причинени в резултат на използването и съхранението на батерията и/или зарядното в друга среда освен препоръчаната от производителя (влажност, температура, вентилация, напрежение, запрашеност и др.);

- при токови удари, гръмотевици, наводнения, пожари, други външни въздействия;

- при работа с нестандартна захранваща мрежа и с други неподходящи или нестандартни устройства;

Срокът за отремонтване на приети в сервиза батерии и зарядни устройства е в рамките на срока за ремонт- един месец, след който сервизите не носят отговорност в случай, че не са потърсени.

Законова гаранция е съгласно изискванията на ЗЗП и Закон за предоставяне на цифрово съдържание и цифрови услуги и за продажба на стоки. При несъответствие на стоките потребителят има правни средства за защита срещу продавача, които не са свързани с разходи за него, като търговската гаранция не засяга тези средства за защита на потребителя;

Независимо от търговската гаранция продавачът отговаря за липсата на съответствие на потребителската стока с договора за продажба съгласно гаранцията по чл. 33 – 38 (Закон за предоставяне на цифрово съдържание и цифрови услуги и за продажба на стоки).

Чл. 33. (1) Когато стоките не отговарят на индивидуалните изисквания за съответствие с договора, на обективните изисквания за съответствие и на изискванията за монтиране или инсталиране на стоките, потребителят има право:

1. да предяви reclamaция, като поиска от продавача да приведе стоката в съответствие;
2. да получи пропорционално намаление на цената;
3. да развали договора.

(2) В случаите по ал. 1, т. 1 потребителят може да избере между ремонт или замяна на стоката, освен ако това се окаже невъзможно или би довело до непропорционално големи разходи за продавача, като се вземат предвид всички обстоятелства към конкретния случай, включително:

1. стойността, която би имала стоката, ако нямаше липса на съответствие;
2. значимостта на несъответствието, и
3. възможността да бъде предоставено другото средство за защита на потребителя без значително неудобство за потребителя.

(3) Продавачът може да откаже да приведе стоката в съответствие, ако ремонтът и замяната са невъзможни или ако биха довели до непропорционално големи разходи за него, като се вземат предвид всички обстоятелства, включително тези по ал. 2, т. 1 и 2.

(4) Потребителят има право на пропорционално намаляване на цената или да развали договора за продажба в следните случаи:

1. продавачът не е извършил ремонт или замяна на стоката съгласно чл. 34, ал. 1 и 2 или, когато е приложимо, не е извършил ремонт или замяна съгласно чл. 34, ал. 3 и ал. 4 или продавачът е отказал да приведе стоката в съответствие съгласно ал. 3;

2. появи се несъответствие въпреки предприетите от продавача действия за привеждане на стоката в съответствие; при несъответствие на стоки с дълготрайна употреба и на стоки, съдържащи цифрови елементи, продавачът има право да направи втори опит за привеждане на стоката в съответствие в рамките на срока на гаранцията по чл. 31;

3. несъответствието е толкова сериозно, че оправдава незабавно намаляване на цената или разваляне на договора за продажба, или

4. продавачът е заявил или от обстоятелствата е ясно, че продавачът няма да приведе стоката в съответствие в разумен срок или без значително неудобство за потребителя.

(5) Потребителят няма право да развали договора, ако несъответствието е незначително. Тежестта на доказване за това да ли несъответствието е незначително се носи от продавача.

(6) Потребителят има право да откаже плащането на оставаща част от цената или на част от цената, докато продавачът не изпълни своите задължения за привеждане на стоката в съответствие.

Чл. 34. (1) Ремонтът или замяната на стоките се извършва безплатно в рамките на разумен срок, считано от уведомяването на продавача от потребителя за несъответствието и без значително неудобство за потребителя, като се вземат предвид естеството на стоките и целта, за която са били необходими на потребителя.

(2) За стоки, различни от стоките, съдържащи цифрови елементи, ремонтът или замяната на стоките се извършва безплатно в рамките на един месец, считано от уведомяването на продавача от потребителя за несъответствието и без значително неудобство за потребителя, като се вземат предвид естеството на стоките и целта, за която са били необходими на потребителя.

(3) Когато несъответствието се отстранява чрез ремонт или замяна на стоките, потребителят предоставя стоките на разположение на продавача. При замяна на стоките продавачът взема заменените стоки обратно от потребителя за своя сметка.

(4) Когато извършването на ремонт изисква демантирането на стоките, които са били инсталирани съобразно тяхното естество и цел, преди да се появи несъответствието, или когато тези стоки трябва да бъдат заменени, задължението на продавача да ремонтира или да замени стоките включва демантирането на стоките, които не съответстват, и инсталирането на заместващите стоки или на ремонтираните стоки, или поемане на разходите за демантиране и инсталиране на стоките.

(5) Потребителят не дължи заплащане за обичайната употреба на заменените стоки за времето преди тяхната замяна.

Чл. 35. Намаляването на цената е пропорционално на разликата между стойността на получените от потребителя стоки и стойността, която биха имали стоките, ако нямаше липса на съответствие.

Чл. 36. (1) Потребителят упражнява правото си да развали договора чрез заявление до продавача, с което го уведомява за решението си да развали договора за продажба.

(2) Когато несъответствието се отнася само за някои от стоките, доставени съгласно договора за продажба, и е налице основание за разваляне на договора съгласно чл. 33, потребителят има право да развали договора за продажба само по отношение на тези стоки, които не съответстват, както и по отношение на

всички други стоки, които е придобил заедно със стоките, които не съответстват, ако не може разумно да се очаква, че потребителят ще се съгласи да запази само стоките, които съответстват.

(3) Когато потребителят развали договора за продажба изцяло или частично само по отношение на някои от доставените съгласно договора за продажба стоки, потребителят връща тези стоки на продавача без неоправдано забавяне и не по-късно от 14 дни, считано от датата, на която потребителят е уведомял продавача за решението си да развали договора за продажба. Крайният срок се смята за спазен, ако потребителят е върнал или изпратил стоките обратно на продавача преди изтичането на 14-дневния срок. Всички разходи за връщане на стоките, в т.ч. експедиране на стоките, са за сметка на продавача.

(4) Продавачът възстановява на потребителя заплатената цена за стоките след тяхното получаване или при представяне на доказателство от потребителя за тяхното изпращане на продавача. Продавачът е длъжен да възстанови получените суми, като използва същото платечно средство, използвано от потребителя при първоначалната трансакция, освен ако потребителят е изразил изричното си съгласие за използване на друго платечно средство и при условие че това не е свързано с разходи за потребителя.

Чл. 37. (1) Потребителят може да упражни правата си по този раздел, както следва:

1. за стоки, различни от стоките, съдържащи цифрови елементи, в срок до две години, считано от доставянето на стоката;

2. за стоки, съдържащи цифрови елементи, когато договорът за продажба предвижда еднократно предоставяне на цифрово съдържание или цифрова услуга, независимо от това дали несъответствието се дължи на физическите или цифровите елементи на стоката, в срок до две години, считано от доставянето на стоката и предоставянето на цифровото съдържание или цифровата услуга или в рамките на периода от време, посочен в чл. 31, ал. 1 и 2, без да се възпрепятства прилагането на чл. 28, ал. 3, т. 1;

3. за стоки, съдържащи цифрови елементи, когато договорът за продажба предвижда непрекъснато предоставяне на цифрово съдържание или цифрова услуга за определен период от време, независимо от това дали несъответствието се дължи на физическите или цифровите елементи на стоката, в срок до две години, считано от доставянето на стоката и от започването на непрекъснато предоставяне на цифровото съдържание или цифровата услуга;

4. за стоки, съдържащи цифрови елементи, когато договорът за продажба предвижда непрекъснато предоставяне на цифрово съдържание или цифрова услуга за период, по-дълъг от две години, и несъответствието се дължи на цифровите елементи на стоката, потребителят може да упражни правата си по този раздел в рамките на срока на действие на договора.

(2) Срокът по ал. 1 спира да тече през времето, необходимо за извършване на ремонт или замяна на стоката.

(3) Упражняването на правото на потребителя по ал. 1 не е обвързано с други срокове за предявяване на иск, различни от тези по ал. 1.

Чл. 38. Продавачът, който отговаря за несъответствие на стоките, дължащо се на действие или бездействие, включително на пропуск да се предоставят актуализации на стоки, съдържащи цифрови елементи, от страна на лице на предходен етап от веригата от търговски сделки, има право на иск за обезщетение за претърпени вреди срещу лицето или лицата, които са причинили несъответствието.